

**Gamma cottura modulare
thermaline 85 - Fry top elettrico 1
modulo liscio, 1 lato operatore, alzatina**

ARTICOLO N° _____

MODELLO N° _____

NOME _____

SIS # _____

AIA # _____



588666
(MBHBGBHDAO) Fry top elettrico con piastra liscia al cromo, modulo intero, con alzatina posteriore - 1 lato operatore

588670
(MBHDGBHDAO) Fry top elettrico con piastra rigata al cromo, modulo intero, con alzatina posteriore - 1 lato operatore

Descrizione

Articolo N° _____

Unità costruita secondo la normativa tedesca DIN 18860_2 con 20 mm di bordo salvagoccia. Telaio interno robusto e resistente di 2 e 3 mm in AISI 304 (in 1.4301). Piano di lavoro di 2 mm in AISI 304 (in 1.4301). Costruzione della superficie piana e liscia, per una facile pulizia. Sistema di giunzione THERMODUL che permette il perfetto assemblaggio del piano di lavoro delle varie funzioni ed evita possibili infiltrazioni di liquidi. Superficie di cottura liscia in acciaio cromato con finitura antiaderente per una grigliatura ottimale. Alzatina paraspruzzi in acciaio inox posteriore e laterale. Sistema di riscaldamento Powerblock per una distribuzione uniforme della temperatura. Ampio foro di scarico per convogliare i liquidi di cottura in un grande cassetto.

Un sistema di protezione permette di interrompere l'alimentazione in caso di surriscaldamento. Funzione stand-by che permette di risparmiare energia e di recuperare velocemente la massima potenza. Manopole in metallo con impugnatura in silicone antiscivolo per una migliore presa e una facile pulizia.

Protezione all'acqua IPX5. Configurazione: monoblocco, 1 lato operatore con alzatina.

Caratteristiche e benefici

- Due zone riscaldanti controllate in maniera indipendente. Una spia indica lo stato di funzionamento di ogni zona.
- Ampio foro di scarico della piastra per consentire il drenaggio dei grassi di cottura verso un grande recipiente posto sotto la superficie di cottura.
- Protezione: un sensore di temperatura spegne l'alimentazione in caso di surriscaldamento.
- Alzatina in acciaio inox su tre lati.
- Le unità sono dotate di controllo separato per ogni mezzo modulo.
- Tutti i componenti principali possono essere facilmente accessibili dal fronte.
- Il sistema di giunzione tra le apparecchiature senza saldatura THERMODUL permette la rimozione delle unità in caso di sostituzione o di servizio.
- Manopole in metallo con impugnatura in silicone incastonato per un più facile utilizzo e pulizia. Il loro particolare disegno previene l'infiltrazione di liquidi all'interno dell'apparecchiatura.
- Impianto di riscaldamento Powerblock per una distribuzione ottimale della temperatura.

Costruzione

- Top in acciaio inox AISI 304 di 2 mm di spessore.
- Unità costruita secondo le norme DIN 18860_2 con piano di lavoro da 20 mm e zoccolo da 70 mm.
- Tutte le superfici sono costruite evitando il più possibile zone di accumulo dello sporco per facilitare le operazioni di pulizia.
- Superficie di cottura in acciaio dolce cromato con finitura antiaderente per ottenere ottimi risultati di grigliatura.
- Superficie di cottura completamente liscia.
- Protezione all'acqua IPX5.
- Telaio interno robusto in acciaio inox.

Sostenibilità

- Funzione standby per il risparmio energetico e recupero veloce della temperatura impostata.



Approvazione: _____

Accessori opzionali

• Kit profilo di connessione tra unità con alzatina, 850 mm	PNC 912498	<input type="checkbox"/>	• - NOT TRANSLATED -	PNC 913670	<input type="checkbox"/>
• Piano porzionatore da 800 mm	PNC 912526	<input type="checkbox"/>	• Pannello laterale di copertura a filo, in acciaio inox (questo pannello deve essere utilizzato come chiusura contro una parete, tra apparecchiature della gamma thermaline/ProThermetic e apparecchiature non appartenenti alla gamma thermaline, che abbiano stesse dimensioni)	PNC 913686	<input type="checkbox"/>
• Piano porzionatore da 800 mm	PNC 912556	<input type="checkbox"/>			
• Piano di lavoro ribaltabile 300x850mm	PNC 912579	<input type="checkbox"/>			
• Piano di lavoro ribaltabile 400x850mm	PNC 912580	<input type="checkbox"/>			
• Piano di lavoro laterale fisso 200x850mm	PNC 912586	<input type="checkbox"/>			
• Piano di lavoro laterale fisso 300x850mm	PNC 912587	<input type="checkbox"/>			
• Piano di lavoro laterale fisso 400x850mm	PNC 912588	<input type="checkbox"/>			
• Zoccolatura frontale in acciaio inox da 800 mm	PNC 912634	<input type="checkbox"/>			
• Zoccolatura laterale in acciaio inox, sx e dx per installazione contro parete, 850mm	PNC 912659	<input type="checkbox"/>			
• Zoccolatura laterale in acciaio inox, sx e dx per installazione schiena contro schiena, 1700mm	PNC 912662	<input type="checkbox"/>			
• Zoccolatura in acciaio inox, per installazione contro parete, 800 mm	PNC 912882	<input type="checkbox"/>			
• Pannello laterale in acciaio inox destro (12.5 mm), installazione contro parete, 850x700mm	PNC 913003	<input type="checkbox"/>			
• Pannello laterale in acciaio inox sinistro (12.5 mm), installazione contro parete, 850x700mm	PNC 913004	<input type="checkbox"/>			
• Pannello posteriore in acciaio inox, per funzioni top e monoblocco con alzatina, 800x700mm	PNC 913013	<input type="checkbox"/>			
• Kit profilo di chiusura blocco a filo, unità con alzatina, lato sinistro, 850 mm	PNC 913115	<input type="checkbox"/>			
• Kit profilo di chiusura blocco a filo, unità con alzatina, lato destro, 850 mm	PNC 913116	<input type="checkbox"/>			
• Raschietto per piastra liscia (solo per 588666)	PNC 913119	<input type="checkbox"/>			
• Raschietto per piastra rigata (solo per 588670)	PNC 913120	<input type="checkbox"/>			
• Kit profilo di chiusura blocco (12.5 mm), unità con alzatina, lato sinistro, 850 mm	PNC 913206	<input type="checkbox"/>			
• Kit profilo di chiusura blocco (12.5 mm), unità con alzatina, lato destro, 850 mm	PNC 913207	<input type="checkbox"/>			
• Kit profilo di connessione per installazioni schiena contro schiena unità con alzatina (ordinare come speciale e specificare la lunghezza del blocco. Il prezzo indicato a listino si riferisce ad una lunghezza di 1000 mm)	PNC 913226	<input type="checkbox"/>			
• Profilo, profondità=850 mm	PNC 913231	<input type="checkbox"/>			
• Ripiano per vano armadiato L= 580mm, 1 lato operatore	PNC 913234	<input type="checkbox"/>			
• Kit ottimizzazione energetico 24A	PNC 913246	<input type="checkbox"/>			
• Pannello laterale rinforzato destro (da utilizzare solo con il piano di lavoro laterale)	PNC 913261	<input type="checkbox"/>			
• Pannello laterale rinforzato sinistro (da utilizzare solo con il piano di lavoro laterale)	PNC 913262	<input type="checkbox"/>			
• Kit fissaggio ripiani - 1 lato operatore	PNC 913281	<input type="checkbox"/>			
• Filtro L= 800 mm	PNC 913665	<input type="checkbox"/>			



Electrolux
PROFESSIONAL

**Gamma cottura modulare
thermaline 85 - Fry top elettrico 1
modulo liscio, 1 lato operatore, alzatina**

Elektriko

Tensione di alimentazione: 400 V/3N ph/50/60 Hz
Watt totali: 15.3 kW

Informazioni chiave

Profondità superficie di cottura: 615 mm
Larghezza superficie di cottura: 700 mm
Temperatura MIN: 80 °C
Temperatura MAX: 280 °C
Dimensioni esterne, larghezza: 800 mm
Dimensioni esterne, profondità: 850 mm
Dimensioni esterne, altezza: 700 mm
Dimensioni vano (larghezza): 580 mm
Dimensioni vano (altezza): 330 mm
Dimensioni vano (profondità): 740 mm
Peso netto: 145 kg
Configurazione: Su Base; Funzionante da un lato
Tipologia superficie di cottura:
588666 (MBHBGBHDAO) Liscio
588670 (MBHDGBHDAO) Rigata
Superficie di cottura - materiale: Chromium Plated mild steel mirror

Sostenibilità

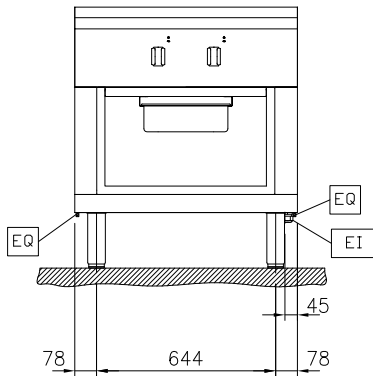
Consumo di corrente: 22.1 Amps



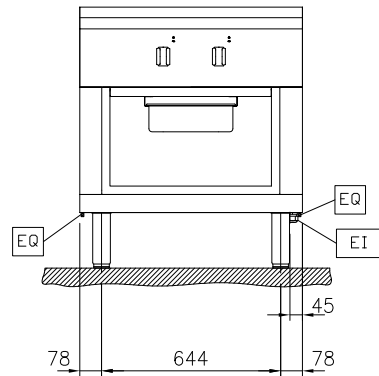
Electrolux
PROFESSIONAL

**Gamma cottura modulare
thermaline 85 - Fry top elettrico 1
modulo liscio, 1 lato operatore, alzatina**

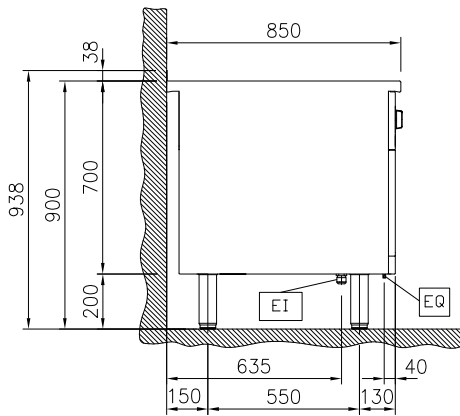
Fronte



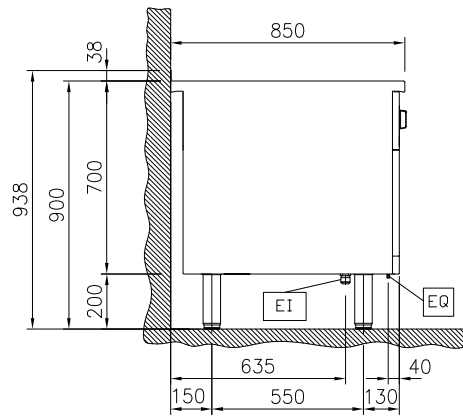
Fronte



Lato



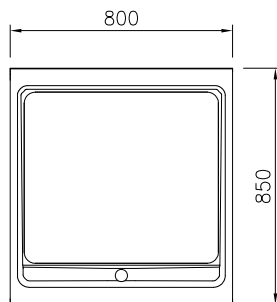
Lato



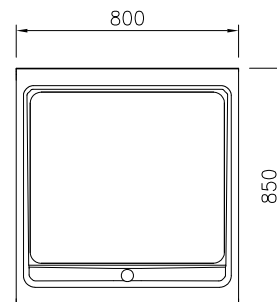
EI = Connessione elettrica
EQ = Vite Equipotenziale

EI = Connessione elettrica
EQ = Vite Equipotenziale

Alto



Alto



**Gamma cottura modulare
thermaline 85 - Fry top elettrico 1 modulo liscio, 1 lato operatore,
alzatina**
L'azienda si riserva il diritto di apportare modifiche ai prodotti senza preavviso